

Odšťavňovač

Návod k obsluze

CZ

**SENCOR®**SJE 741BK
SJE 742RD
SJE 743WH

Před použitím tohoto spotřebiče se prosím seznámte s návodem k jeho obsluze, a to i v případě, že jste již obeznámeni s používáním spotřebičů podobného typu. Používejte spotřebič pouze tak, jak je popsáno v tomto návodu k použití. Návod uschovejte pro případ další potřeby.

Minimálně po dobu trvání zákonného práva z vadného plnění, příp. záruky za jakost doporučujeme uschovat originální přepravní karton, balicí materiál, pokladní doklad a potvrzení o rozsahu odpovědnosti prodávajícího nebo záruční list. V případě přepravy doporučujeme zabalit spotřebič opět do originální krabice od výrobce.

OBSAH

DŮLEŽITÁ BEZPEČNOSTNÍ UPOZORNĚNÍ	3
POPIS ODŠŤAVŇOVAČE	5
PŘED PRVNÍM POUŽITÍM	6
SESTAVENÍ ODŠŤAVŇOVAČE	6
POUŽITÍ ODŠŤAVŇOVAČE	6
UŽITEČNÉ RADY	7
RECEPTY	8
ČIŠTĚNÍ A ÚDRŽBA	9
TECHNICKÉ ÚDAJE	9
POKYNY A INFORMACE O NAKLÁDÁNÍ S POUŽITÝM OBALEM	10
LIKVIDACE POUŽITÝCH ELEKTRICKÝCH A ELEKTRONICKÝCH ZAŘÍZENÍ	10

ROBOT WORLD

DŮLEŽITÁ BEZPEČNOSTNÍ UPOZORNĚNÍ

- 1) Výrobek pečlivě vybalte a dejte pozor, abyste nevyhodili žádnou část obalového materiálu dříve, než najdete všechny součásti výrobku.
- 2) Tento spotřebič mohou používat osoby se sníženými fyzickými, smyslovými či mentálními schopnostmi nebo s nedostatkem zkušeností a znalostí, pokud jsou pod dozorem nebo byly poučeny o používání spotřebiče bezpečným způsobem a rozumí případným nebezpečím.
- 3) Tento spotřebič nesmějí používat děti ani si s ním nesmějí hrát. Spotřebič a jeho síťový kabel udržujte mimo jejich dosah.
- 4) Nikdy nepoužívejte příslušenství, které není dodáváno s tímto výrobkem nebo pro něj není určeno.
- 5) V žádném případě neopravujte výrobek sami a neprovádějte na něm žádné úpravy – nebezpečí úrazu elektrickým proudem! Veškeré opravy a seřízení tohoto výrobku svěřte odborné firmě/servisu. Zásahem do spotřebiče se vystavujete riziku ztráty zákonného práva z vadného plnění, příp. záruky za jakost.
- 6) Výrobek používejte a uchovávejte mimo dosah hořlavých a těkavých látek.
- 7) Výrobek nevystavujte extrémním teplotám, přímému slunečnímu záření, nadměrné vlhkosti a neumísťujte jej do nadměrně prašného prostředí.
- 8) Výrobek neumísťujte do blízkosti topných těles, otevřeného ohně a jiných spotřebičů nebo zařízení, která jsou zdroji tepla.
- 9) Výrobek je určen pro použití v domácnostech. Nepoužívejte jej v průmyslovém prostředí nebo venku!
- 10) Nepoužívejte výrobek k jiným účelům, než pro které je určen.
- 11) Před připojením výrobku k síťové zásuvce se ujistěte, že napětí uvedené na štítku výrobku odpovídá napětí ve vaší zásuvce.

- 12) Nepokládejte síťový kabel v blízkosti horkých ploch, nebo přes ostré předměty. Na síťový kabel nepokládejte těžké předměty, kabel umístěte tak, aby se po něm nešlapalo a aby se o něj nezakopávalo. Dbejte na to, aby se síťový kabel nedotýkal horkého povrchu.
- 13) Pokud je síťový kabel výrobku poškozen, jeho výměnu svěřte odbornému servisu nebo podobně kvalifikované osobě, aby se zabránilo vzniku nebezpečné situace. Výrobek s poškozeným síťovým kabelem nebo vidlicí síťového kabelu je zakázáno používat.
- 14) Nevytahujte zástrčku přívodu z el. zásuvky tahem za napájecí přívod.
- 15) Nepoužívejte odšťavňovač, je-li sítko poškozeno.
- 16) Jednotku motoru nikdy neponořujte do vody nebo jiné tekutiny.
- 17) Spotřebič vždy vypněte a odpojte od síťové zásuvky, pokud jej nebudete používat a pokud ho necháváte bez dozoru, před montáží, demontáží nebo čištěním.
- 18) Před demontáží příslušenství nebo částí, které se při používání pohybují, ověřte, že je spotřebič vypnutý a odpojený od síťové zásuvky, a vyčkejte, až se pohyblivé části zastaví.
- 20) Během provozu nestrkejte do plnicího otvoru ruce ani cizí předměty.
- 21) Ingredience nestrkejte do plnicího otvoru prsty ani žádným náčiním. Vždy používejte dodávaný přítlak.
- 22) Dávejte pozor při manipulaci s nerezovým sítem, protože ostrí na dně síta je velmi ostré. Neopatrným zacházením si můžete způsobit poranění.
- 23) Výrobce neodpovídá za škody způsobené nesprávným použitím spotřebiče a jeho příslušenství (poranění, popálení, opaření, požár, znehodnocení potravin atp.).



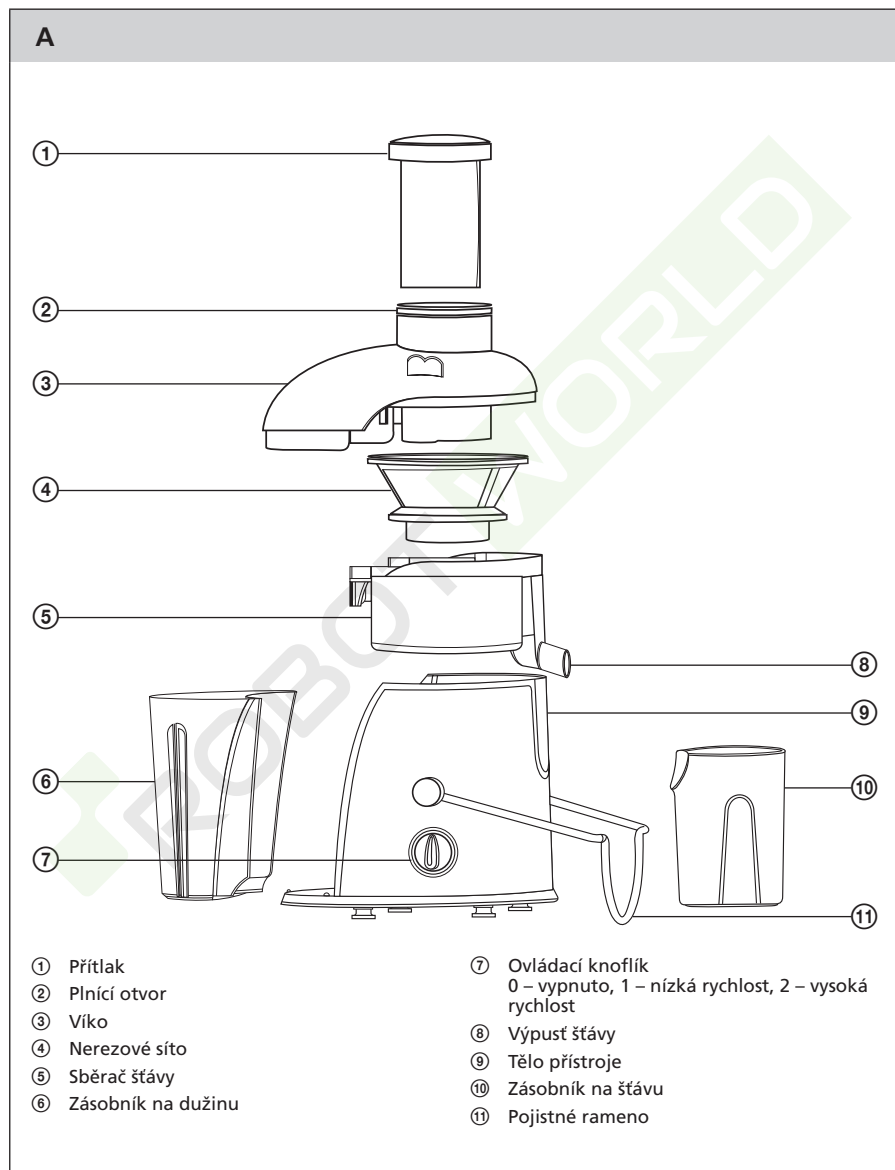
Pokud je odšťavňovač v chodu, nekládejte do plnicího otvoru prsty, ani žádné jiné předměty (kromě odšťavňovaného ovoce nebo zeleniny).

Odšťavňovač

SJE 741BK / SJE 742RD / SJE 743WH

CZ

POPIS ODŠŤAVŇOVAČE



Odšťavňovač

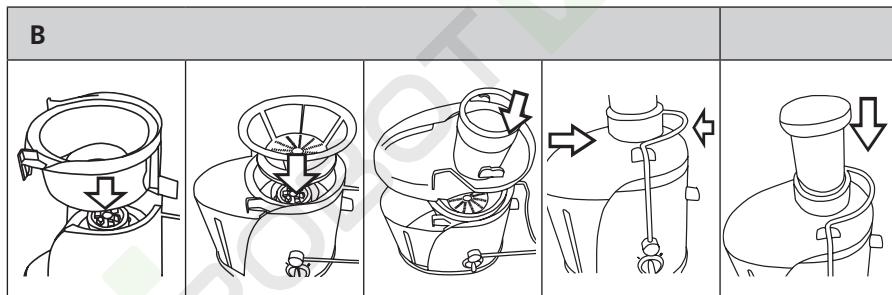
SJE 741BK / SJE 742RD / SJE 743WH

PŘED PRVNÍM POUŽITÍM

- 1) Všechny odnímatelné části, které jsou určeny pro styk s potravinami, důkladně omyjte teplou vodou za použití neutrálního kuchyňského saponátu. Poté je opláchněte čistou vodou a osušte.
- 2) Odšťavňovač položte na rovný stabilní povrch, který není kluzký.
- 3) Zástrčku napájecího kabelu připojte do vhodné síťové zásuvky (220–240 V).

SESTAVENÍ ODŠŤAVŇOVAČE

- 1) Do odšťavňovače vložte sběrač šťávy, jak je znázorněno na obrázku. Zajistěte, aby byl odtok sběrače umístěn ve výřezu těla přístroje.
- 2) Vložte do sběrače šťávy nerezové síto. Zajistěte, aby síto pevně dosedalo na hnací hřídel. Při správném umístění by měl být horní okraj síta pod úrovní horního okraje sběrače šťávy.
- 3) Do těla přístroje vložte zásobník na dužinu. Nejprve podsuňte horní konec a potom přitlačte dolní konec směrem k odšťavňovači. Ujistěte se, že je zásobník na dužinu vložen správně. Při správném umístění by mezi zásobníkem a tělem přístroje měla být mezera maximálně 1 mm.
- 4) Vše zaklopte víkem a zatlačte jej dolů do správné polohy.
- 5) Jednou rukou tlačte víko směrem dolů a současně na něj překloupte pojistné rameno tak, aby bylo víko zajištěno ve správné poloze. Ozve se slyšitelné cvaknutí. Odšťavňovač je vybaven bezpečnostní pojistkou, která neumožní jeho spuštění, pokud není víko správně nasazeno a zajištěno pojistným ramenem.
- 6) Nyní vložte do plnicího otvoru přítlak. Všimněte si, že pro usnadnění pohybu je přítlak vybaven drážkou zapadající do výstupku v horní části plnicího otvoru.



POUŽITÍ ODŠŤAVŇOVAČE

- 1) Na výpust nasuňte zásobník na šťávu.
- 2) Připravte si ke zpracování suroviny. Před odšťavněním všechny suroviny důkladně umyjte. Po umytí nakrájejte suroviny na menší části, které projdou plnicím otvorem. Před odšťavněním některých druhů ovoce a zeleniny musí být nejdříve odstraněny tvrdé pecky, které jsou obsaženy např. v meruňkách, broskvích, mangu apod., a nepoživatelné slupky, tj. např. u pomerančů, ananasu, melounů, mandarinek apod. Další tipy na zpracování naleznete v sekci „Užitečné rady“ (viz dále).
- 3) Ovládací knoflík přepněte do polohy „1“ nebo „2“ v závislosti na druhu zpracovávaného ovoce nebo zeleniny. Pro měkčí suroviny použijte rychlost 1 (např. hrozny, borůvky, meloun, maliny, rajčata atp.). Pro tvrdší suroviny použijte rychlost 2 (např. ananas, celer, mrkev, řepa, jablka atp.).
- 4) Připravené suroviny postupně vkládejte do plnicího otvoru a pomocí přítlaku je pomalu stlačujte dolů na otáčející se nerezové síto. Nevytvíjejte nadměrně vysoký tlak. Suroviny odšťavňujte pomalu, docílíte tak maximální možné účinnosti.

- 5) Během procesu odšťavňování bude šťáva odváděna do nádoby na šťávu a dužina bude oddělována a shromažďována v zásobníku na dužinu. Zásobník na dužinu můžete během odšťavňování vyprázdnit, nejprve ale přepněte ovládací knoflík do polohy „0“ (vypnuto) a odpojte síťový kabel od zásuvky. Poté uvolněte pojistné rameno, sejměte víko a opatrně zásobník vyjměte. Než budete pokračovat v odšťavňování, vraťte prázdný zásobník na dužinu zpět na místo, vložte zpět víko a zajistěte přístroj pojistným ramenem. Poté připojte síťový kabel k zásuvce a odšťavňovač můžete opět uvést do provozu.



Upozornění:

Tento spotřebič je určen pouze pro krátkodobé použití. Při odšťavňování velkých dávek nepoužívejte tento odšťavňovač nepřerušovaně déle než 60 sekund a mezi jednotlivým použitím nechejte odšťavňovač vždy dostatečně vychladnout, minimálně 60 sekund. Po třech odšťavňovacích cyklech nechte přístroj alespoň 15 minut vychladnout.

- 6) Po ukončení používání odšťavňovač vypněte, odpojte od síťové zásuvky a vyčistěte jej dle pokynů uvedených v kapitole Čištění a údržba.

UŽITEČNÉ RADY

Předtím, než se pustíte do práce, si přečtěte následující tipy, které vám pomohou dosáhnout maximální výtěžnosti šťávy, její optimální chuti a také vám usnadní práci:

- Používejte pouze čerstvé a zralé plody ovoce a zeleniny, protože obsahují více šťávy. K odšťavňování jsou vhodné zejména tyto druhy ovoce a zeleniny: ananas, jablka, pomeranče, hroznové víno, melouny, okurky, mrkev, celer, červená řepa, rajčata apod. Neodšťavňujte nedozrálé nebo přezrálé plody ovoce a zeleniny, jinak může být negativně ovlivněna chuť šťávy.
- U kořenové zeleniny (jako je např. mrkev nebo červená řepa) se před odšťavňováním ujistěte, že jste odstranili veškerou zeminu, nať a vše pak důkladně omyli.
- Ovoce s velkými, tvrdými semeny nebo peckami (např. nektarinky, broskve, mango, meruňky, švestky a třešně) musíte před odšťavňováním vypeckovat.
- Požitelnou slupku nemusíte odstraňovat (např. jablka, hrušky). Je nutno odstranit pouze silnou kůru (např. u pomerančů, ananasu). U citrusových plodů navíc vždy odstraňte bílá vlákna ze středu, protože mají hořkou chuť.
- Při přípravě jablečné šťávy nezapomeňte na to, že hustota závisí na druhu jablek, který zpracováváte. Čím šťavnatější je jablko, tím je šťáva řidší. Jablečná šťáva velmi rychle zhnědne. Tento proces můžete zpomalit přidáním několika kapek citronové šťávy.
- Tento odšťavňovač není vhodný ke zpracování listové zeleniny, bylin nebo ovoce, jako jsou např. banány, avokádo, fíky.
- Pokud se rozhodnete uchovat šťávu v chladničce, nenechávejte ji tam déle než jeden den. Čerstvě připravená šťáva rychle ztrácí cenné vitamíny.

RECEPTY**Rajčatová šťáva**

Odšťavněte 1 kg čerstvých zralých rajčat a okamžitě podávejte. Pro ochucení přidejte celerovou nať a čerstvý pepř.

Jablečná šťáva

Odšťavněte 4 velká jablka a okamžitě podávejte. Můžete kombinovat různé druhy jablek. Pro sladší chuť a zvýšení obsahu vitamínů přidejte mrkev.

Ostrovní směs

Odšťavněte 1 středně velký ananas, 1 papáju, 1 velký pomeranč a 1 guavu. Přidejte 1 mango (zpracujte v mixéru). Okamžitě podávejte.

Mrkvová ovocná šťáva

Odšťavněte 4 velké mrkve se 2 sladkými jablky. Okamžitě podávejte.

Ananasová šťáva

Odšťavněte 4 plátky ananasu, 1 středně velký pomeranč a okamžitě podávejte.



ČIŠTĚNÍ A ÚDRŽBA

- Před čištěním se vždy ujistěte, že je odšťavňovač vypnutý a odpojený od síťové zásuvky.
- Z odšťavňovače nejdříve demontujte všechny odnímatelné části (přítlak, víko s plnicím otvorem, nerezové sítko, sběrač šťávy, nádobu na dužinu, nádobu na šťávu), které přicházejí do styku s potravinami.



Upozornění:

Před demontáží vyčkejte, až se nerezové sítko, které při používání odšťavňovače rotuje, zastaví.

Ostří na dně nerezového sítka je ostré, a proto při manipulaci s ním dbejte zvýšené opatrnosti, aby nedošlo k poranění.

- Odnímatelné části omyjte teplou vodou za použití neutrálního kuchyňského saponátu. Poté je opláchněte pod čistou tekoucí vodou a vytřete dosucha.
- K čištění těla přístroje použijte hadřík navlhčený ve slabém roztoku neutrálního saponátového čistícího přípravku. Vše pak otřete čistým navlhčeným hadříkem a osušte.
- Nikdy neponožte tělo spotřebiče ani jeho přívodní kabel do vody nebo jiné tekutiny.
- K čištění nepoužívejte ředidla nebo rozpouštědla, popř. čistící prostředky způsobující otěr. Jinak může dojít k narušení povrchové úpravy spotřebiče.

TECHNICKÉ ÚDAJE

Jmenovitý rozsah napětí	220–240 V
Jmenovitý kmitočet	50/60 Hz
Jmenovitý příkon	400 W
Třída ochrany (vzhledem k ochraně před úrazem elektrickým proudem)	II
Kapacita nádoby na dužinu.....	1,2 l
Hlučnost	85 dB(A)

Deklarovaná hodnota emise hluku tohoto spotřebiče je 85 dB(A), což představuje hladinu A akustického výkonu vzhledem k referenčnímu akustickému výkonu 1 pW.

Obsah dodávky:

1x odšťavňovač	1x nerezové sítko
1x nádoba na dužinu	1x sběrač šťávy
1x nádoba na šťávu s oddělovačem pěny	1x návod k obsluze
1x přítlak	1x záruční list
1x víko s plnicím otvorem	

Změny textu a technických parametrů vyhrazeny.

POKYNY A INFORMACE O NAKLÁDÁNÍ S POUŽITÝM OBALEM

Použitý obalový materiál odložte na místo určené obcí k ukládání odpadu.

LIKVIDACE POUŽITÝCH ELEKTRICKÝCH A ELEKTRONICKÝCH ZAŘÍZENÍ



Tento symbol na produktech anebo v průvodních dokumentech znamená, že použité elektrické a elektronické výrobky nesmí být přidány do běžného komunálního odpadu. Ke správné likvidaci, obnově a recyklaci předejte tyto výrobky na určená sběrná místa. Alternativně v některých zemích Evropské unie nebo jiných evropských zemích můžete vrátit své výrobky místnímu prodejci při koupi ekvivalentního nového produktu. Správnou likvidací tohoto produktu pomůžete zachovat cenné přírodní zdroje a napomáháte prevenci potenciálních negativních dopadů na životní prostředí a lidské zdraví, což by mohly být důsledky nesprávné likvidace odpadů. Další podrobnosti si vyžádejte od místního úřadu nebo nejbližšího sběrného místa. Při nesprávné likvidaci tohoto druhu odpadu mohou být v souladu s národními předpisy uděleny pokuty.

Pro podnikové subjekty v zemích Evropské unie

Chcete-li likvidovat elektrická a elektronická zařízení, vyžádejte si potřebné informace od svého prodejce nebo dodavatele.

Likvidace v ostatních zemích mimo Evropskou unii

Tento symbol je platný v Evropské unii. Chcete-li tento výrobek zlikvidovat, vyžádejte si potřebné informace o správném způsobu likvidace od místních úřadů nebo od svého prodejce.



Tento výrobek splňuje veškeré základní požadavky směrnic EU, které se na něj vztahují.